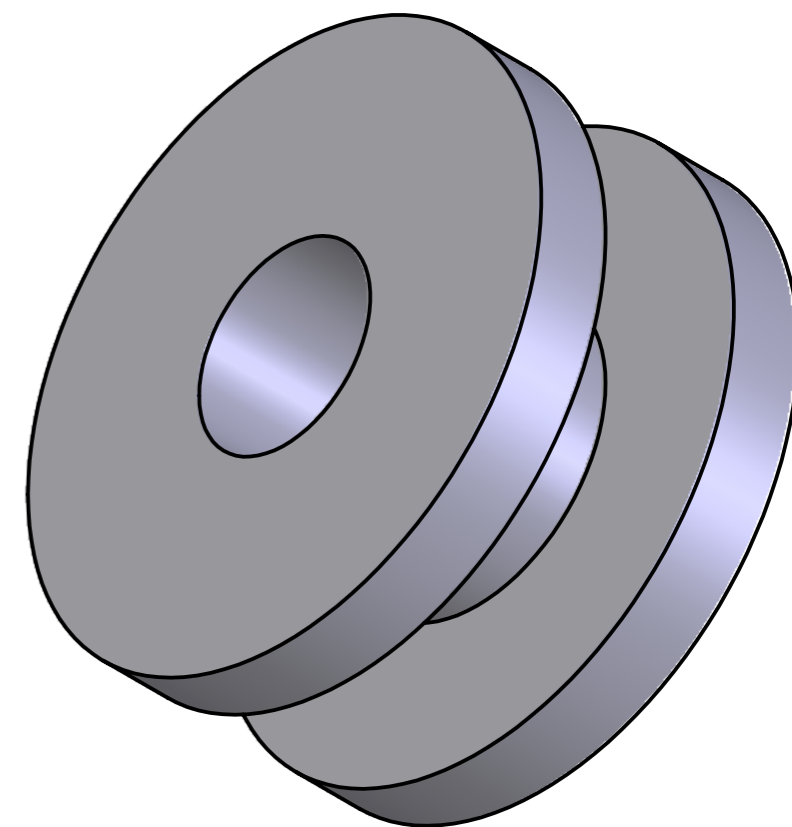
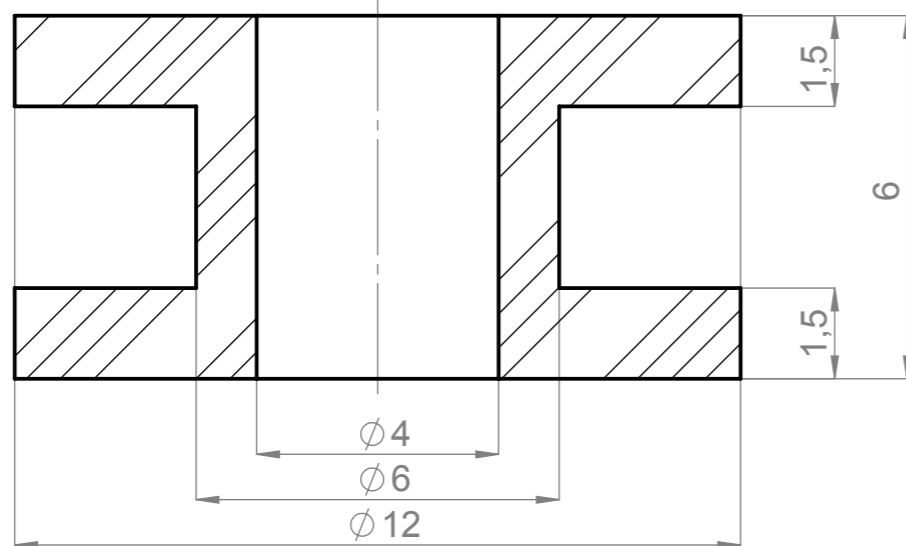



A-A



	Imię i nazwisko	Podpis	Data	Nazwa części	Objętość	Materiał
Konstruował:	P.D.			<b>D84</b>	348 [mm <sup>3</sup> ]	<b>NBR</b>
Sprawdził:						
Zatwierdził:						
Skala: 8:1				P.P.H.U. Singiel Produkcja wyrobów z gumy	Cecha detalu <b>Uszczelka</b>	