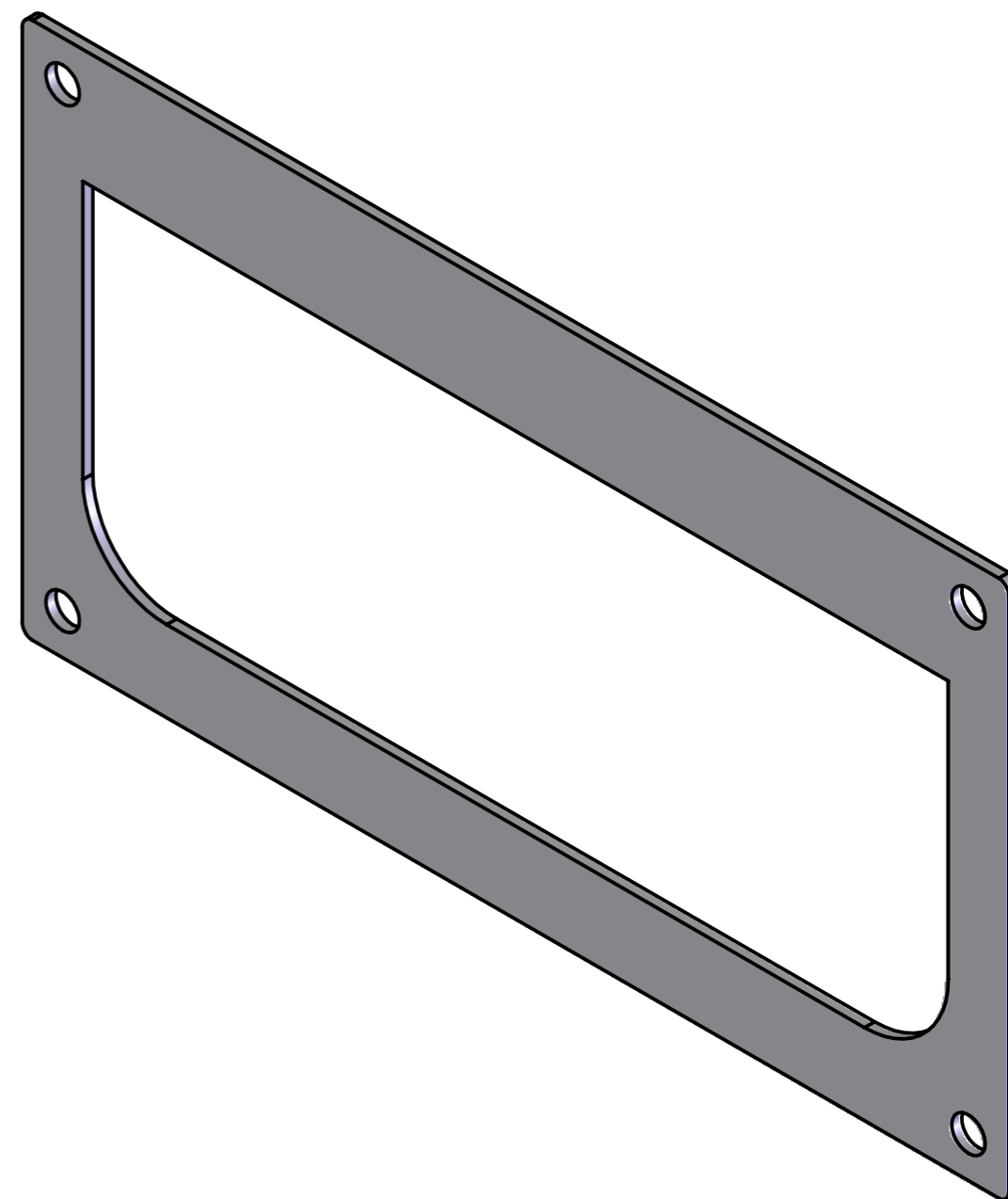
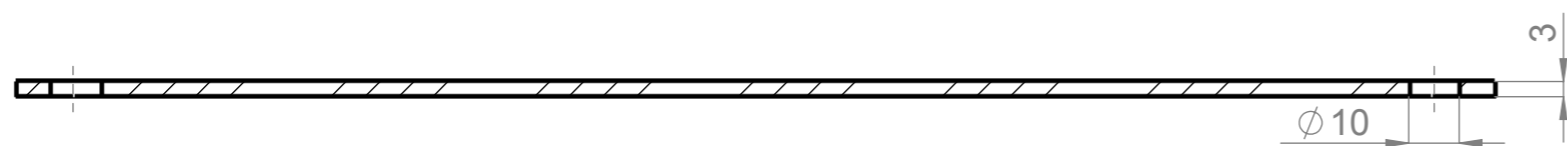



A-A



	Imię i nazwisko	Podpis	Data	Nazwa części	Objętość	Materiał
Konstruował:	P.D.			D136	62011 [mm ³]	NBR
Sprawdził:						
Zatwierdził:						
Skala:	 P.P.H.U. Singiel Produkcja wyrobów z gumy			Cecha detalu	Uszczelka	
1:1.5						